



19 BUNDESREPUBLIK  
DEUTSCHLAND



DEUTSCHES  
PATENT- UND  
MARKENAMT

12 **Gebrauchsmusterschrift**  
10 **DE 298 24 204 U 1**

51 Int. Cl. 7:  
**G 01 N 33/48**

21 Aktenzeichen: 298 24 204.4  
67 Anmeldetag: 2. 12. 1998  
aus Patentanmeldung: PCT/WO99/30152  
47 Eintragungstag: 21. 9. 2000  
43 Bekanntmachung  
im Patentblatt: 26. 10. 2000

DE 298 24 204 U 1

30 Unionspriorität:  
08/985,840 05. 12. 1997 US

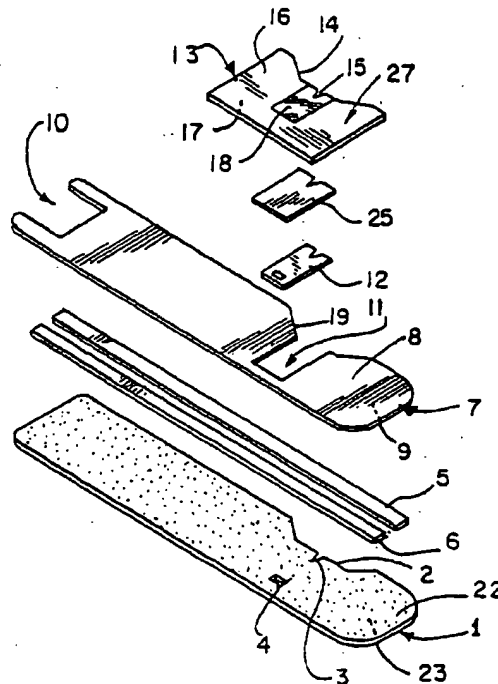
73 Inhaber:  
Roche Diagnostics Corp., Indianapolis, Ind., US

74 Vertreter:  
H. Weickmann und Kollegen, 81679 München

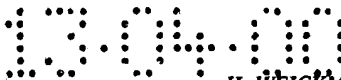
54 **Verbesserter elektrochemischer Biosensor-Teststreifen**

57 Teststreifen umfassend:

ein erstes isolierendes Substrat, welches eine erste und eine zweite Oberfläche, einen Einschnitt entlang einer Kante und eine Abzugsöffnung aufweist;  
mindestens zwei elektrisch leitfähige Bahnen, befestigt an der ersten Oberfläche des ersten isolierenden Substrats;  
ein zweites isolierendes Substrat, welches eine erste und eine zweite Oberfläche, einen Einschnitt ähnlich dem Einschnitt des ersten isolierenden Substrats und eine erste und eine zweite Öffnung aufweist, wobei die zweite Oberfläche an den leitfähigen Bahnen und der ersten Oberfläche des ersten isolierenden Substrats derart angebracht und ausgerichtet ist, dass der Einschnitt des zweiten isolierenden Substrats den Einschnitt des ersten isolierenden Substrats überlagert, wobei die erste Öffnung einen Teil der leitfähigen Bahnen zur elektrischen Verbindung mit einem Messgerät freilässt, welches in der Lage ist, eine elektrische Eigenschaft zu messen, wobei die zweite Öffnung einen anderen Teil der leitfähigen Bahnen und die Abzugsöffnung freilässt;  
ein Testreagenz, welches mindestens einen Teil der leitfähigen Bahnen, die durch die zweite Öffnung freigelegt sind, überlagert; und  
eine Abdeckung, die eine erste und eine zweite Oberfläche und einen Einschnitt aufweist, die ähnlich den Einschnitten des ersten und zweiten isolierenden Substrats ist, wobei die zweite Oberfläche der Abdeckung an der ersten Oberfläche des zweiten isolierenden Substrats angebracht und derart angeordnet ist, dass 1) die zweite Oberfläche der Abdeckung und die Oberfläche des ersten isolierenden Substrats gegenüberliegende Wände einer Kapillarfüllkammer bilden und 2) der Einschnitt der Abdeckung die Einschnitte des ersten und zweiten isolierenden Substrats überlagert.



DE 298 24 204 U 1



**PATENTANWÄLTE**

European Patent Attorneys  
European Trade Mark Attorneys

DIPL.-ING. H. WEICKMANN  
DIPL.-ING. F. A. WEICKMANN  
DIPL.-CHEM. B. HUBER  
DR.-ING. H. LISKA  
DIPL.-PHYS. DR. J. PRECHTEL  
DIPL.-CHEM. DR. B. BÖHM  
DIPL.-CHEM. DR. W. WEISS  
DIPL.-PHYS. DR. J. TIESMEYER  
DIPL.-PHYS. DR. M. HERZOG  
DIPL.-PHYS. B. RUTTENSBERGER  
DIPL.-PHYS. DR.-ING. V. JORDAN

POSTFACH 860 820  
81635 MÜNCHEN

•  
KOPERNIKUSSTRASSE 9  
81679 MÜNCHEN

•  
TELEFON (089) 45563 0  
(0700) WEICKMAN

TELEFAX (089) 45563 999  
E-MAIL email@weickmann.de  
TELEX 522 621

**13. April 2000**

Unser Zeichen:  
22257G DE/WWMDwr

Anmelder:  
Roche Diagnostics Corporation

Indianapolis, Indiana 46250-0528  
USA

---

Verbesserter elektrochemischer Biosensor-Teststreifen

---

DE 298 24 204 U1

**Verbesserter elektrochemischer Biosensor-Teststreifen****Beschreibung**

5

Gebiet der Erfindung

Diese Erfindung betrifft einen Biosensor und seine Verwendung beim Nachweis oder bei der Messung von Analyten in Fluiden.

10

Hintergrund der Erfindung

Der Stand der Technik umfasst Teststreifen, einschließlich elektrochemische Biosensor-Teststreifen, zur Messung der Menge eines Analyten in einem Fluid.

15

Insbesondere wurden solche Teststreifen zur Messung von Glucose in menschlichem Blut verwendet. Solche Teststreifen wurden von Diabetikern und beruflich mit der Gesundheitsfürsorge befassten Personen zur Überwachung ihrer Blutglucosegehalte verwendet. Die Teststreifen werden üblicherweise in Verbindung mit einem Messgerät, welches Lichtreflexion misst, wenn der Streifen für einen fotometrischen Nachweis eines Farbstoffs vorgesehen ist, oder das eine gewisse elektrische Eigenschaft, wie etwa elektrischen Strom misst, wenn der Streifen zum Nachweis einer elektroaktiven Verbindung vorgesehen ist.

20

25

Teststreifen, die bisher hergestellt wurden, weisen jedoch bestimmte Probleme für die Individuen, die sie benutzen, auf. Zum Beispiel sind Teststreifen relativ klein und ein im Sehvermögen beeinträchtigter Diabetiker kann große Schwierigkeiten haben, eine Blutprobe dem Probenauftragungsbereich des Teststreifens richtig zuzugeben. Es würde deshalb für den Teststreifen nützlich sein, wenn er derart hergestellt ist, dass im Sehvermögen beeinträchtigte Personen den Teststreifen leicht dosieren könnten.

30

Wenn der Teststreifen eine Kapillarfüllvorrichtung ist, d.h. wenn die chemische Reaktionskammer des Teststreifens ein Kapillarraum ist, können besondere Probleme beim reibungslosen und ausreichenden Füllen der Kammer mit der zu untersuchenden flüssigen Probe auftreten.

5 Aufgrund der Kleinheit des Kapillarraums und der Zusammensetzung der zur Herstellung des Teststreifens verwendeten Materialien können Verzögerungen beim Eintritt der Testprobe in den Kapillarreaktionsraum auftreten. Weiterhin kann es sein, dass auch nicht genügend Probe in den Kapillarreaktionsraum gezogen wird, was in einem ungenauen

10 Testergebnis resultiert. Es wäre deshalb sehr nützlich, wenn solche Probleme minimiert werden könnten.

Schließlich werden Teststreifen, insbesondere solche, die von Diabetikern zur Messung von Blutglucose verwendet werden, in Massen hergestellt.

15 Verfahren, wie etwa ein mechanisches Stanzen, die verwendet werden, um diese Teststreifen herzustellen, können bewirken, dass ein Testreagenz, das auf einer Oberfläche des Testbereichs getrocknet worden ist, rissig wird oder bricht, wodurch ein Reagenzverlust oder eine unrichtige Anordnung des Reagenz innerhalb des Streifens bewirkt wird.

20 Es wäre ebenfalls nützlich, ein Testreagenz zu entwickeln, welches Verarbeitungsschritten, wie etwa einem mechanischen Stanzen, standhalten kann.

Der elektrochemische Biosensor-Teststreifen der vorliegenden Erfindung liefert Lösungen zu diesen oben angegebenen Problemen, die bei

25 Teststreifen des Standes der Technik gefunden werden.

#### Zusammenfassung der Erfindung

Die Erfindung ist ein verbesserter elektrochemischer Biosensor-

30 Teststreifen mit vier neuen, hochvorteilhaften Merkmalen.

13.04.00

- 3 -

Das erste neue Merkmal ist ein Einschnitt (eine Vertiefung) entlang einer Kante des Teststreifens zur einfachen Identifizierung der Probenauftragungsöffnung für sehbehinderte Personen oder zur Verwendung ohne Licht oder bei schlechten Lichtverhältnissen.

5

Der Teststreifen weist eine Kapillartestkammer auf und die Abdeckung der Testkammer umfasst das zweite neue Merkmale des Biosensor-Teststreifens. Das zweite neue Merkmal ist ein durchsichtiges oder lichtdurchlässiges (translucentes) Fenster, welches als "bis hierher zu füllen"-Linie wirkt, wodurch identifiziert wird, wenn genügend Testprobe (eine flüssige Probe, wie etwa Blut) der Testkammer zugegeben worden ist, um einen Test richtig durchzuführen. Das Fenster definiert die minimale Probenmenge oder Dosis, die erforderlich ist, um einen Test richtig durchzuführen und stellt deshalb eine visuelle Pannensicherung dar, welche die Wahrscheinlichkeit von fehlerhaften Testergebnissen aufgrund einer Unterdosierung eines Teststreifens verringert.

Die Länge und Breite des Fensters sind kürzer als die Länge und Breite der Kapillartestkammer. Das Fenster ist derart dimensioniert und angeordnet, dass es die gesamte Breite der Arbeitselektrode und mindestens etwa 10 % der Breite der Gegen- oder Referenzelektrode des Biosensor-Teststreifens überlagert. Bevorzugt ist die Fläche der Abdeckung, die das Fenster umgibt, auf eine Weise gefärbt, die einen guten Farbkontrast zwischen der Probe, wie sie durch das Fenster beobachtet wird, und der Abdeckungsfläche, die das Fenster umgibt, für eine einfache Identifizierung einer ausreichenden Dosierung des Streifens liefert.

Das dritte neue Merkmal des Teststreifens ist der Einschluss einer Kerbe oder von mehreren Kerben, die sich bei der Probeauftragungsöffnung befinden. Eine Kerbe ist sowohl im ersten isolierenden Substrat als auch in der Abdeckung des Streifens gebildet. Diese Kerben sind derart

DE 298 24 24 11

dimensioniert und angeordnet, dass sie einander im Teststreifen überlagern. Diese Kerben verringern ein Phänomen, welches "Dosierungsverzögerung" genannt wird. Wenn eine Probe der Probeauftragungsöffnung eines Streifens ohne Kerbe zugegeben wird, kann bei der Einbringung der Probe in die Kapillartestkammer eine Verzögerung auftreten. Diese "Dosierungsverzögerung" addiert sich zur Testzeit. Wenn der Teststreifen eine Kerbe umfasst, wird die Dosierungsverzögerung verringert. Weiterhin ermöglicht der Einschluss der Kerbe sowohl im ersten isolierenden Substrat als auch in der Abdeckung, daß sich die Testprobe der Probenauftragungsöffnung von einer großen Vielzahl von Winkeln nähert. Der Annäherungswinkel für die Testprobe wäre begrenzter, wenn die Kerbe nur in der Abdeckung vorhanden wäre.

Schließlich ist das vierte neue Merkmal des Teststreifens ein Reagenz, welches Polyethylenoxid von etwa 100 Kilodalton bis etwa 900 Kilodalton mittlerem Molekulargewicht bei Konzentrationen von etwa 0,2 % (Gewicht:Gewicht) bis etwa 2 % (Gewicht:Gewicht) umfasst, was das getrocknete Reagenz hydrophiler und stabiler macht. Mit dem Einschluss von Polyethylenoxid kann das Testreagenz leichter einem mechanischen Stanzen während des Streifenzusammenbaus und einer mechanischen Handhabung durch den Anwender des Teststreifens standhalten. Weiterhin kann das getrocknete Reagenz, welches von etwa 1,75 % (Gewicht:Gewicht) bis etwa 17,5 % (Gewicht:Gewicht) Polyethylenoxid umfasst, leicht wieder gelöst oder resuspendiert werden, wenn der Testkammer des Streifens eine wässrige Testprobe zugegeben wird.

#### Kurze Beschreibung der Zeichnungen

Figur 1 ist eine Ansicht in zerlegter Anordnung einer bevorzugten Ausführungsform der vorliegenden Erfindung.

Figur 2 zeigt einen vollständig zusammengebauten bevorzugten Teststreifen.

5 Figuren 3a bis 3i stellen ein bevorzugtes Verfahren zur Herstellung des erfindungsgemäßen Teststreifens dar.

Figur 4 ist eine Querschnittsansicht des Teststreifens von Figur 2 entlang der Linie 28-28.

10 Figur 5 ist eine Querschnittsansicht des Teststreifens von Figur 2 entlang der Linie 29-29.

Figur 6 veranschaulicht hypothetische Eichkurven für verschiedene Chargen von Teststreifen.

15

Beschreibung der Erfindung

Die Komponenten einer bevorzugten Ausführungsform des vorliegenden erfindungsgemäßen Biosensors sind in den Figuren 1, 2, 4 und 5 gezeigt. Der Biosensor umfasst ein erstes isolierendes Substrat 1, welches eine erste Oberfläche 22 und eine zweite Oberfläche 23 aufweist. Das 20 isolierende Substrat 1 kann aus irgendeinem verwendbaren isolierenden Material hergestellt sein. Typischerweise liefern Kunststoffe, wie etwa Vinylpolymere, Polyimide, Polyester und Styrolverbindungen, die elektrischen und strukturellen Eigenschaften, die gewünscht sind. Das erste isolierende Substrat 1 umfasst weiterhin einen Einschnitt 2, eine Kerbe 3 und eine Abzugsöffnung 4. Da vorgesehen ist, dass der in Figur 1 gezeigte Biosensor aus Materialrollen massenproduziert wird, was die Auswahl eines Materials notwendig macht, welches ausreichend flexibel für ein Rollenverarbeiten und gleichzeitig ausreichend steif ist, um dem 25 fertigen Biosensor eine verwendbare Steifigkeit zu geben, ist ein besonders bevorzugtes erstes isolierendes Substrat 1 ein 7 mil dicker MELINEX 329-Kunststoff, ein Polyester, der von ICI-Films (3411

30

130400

- 6 -

Silverside Road, PO Box 15391, Wilmington, Delaware 19850) erhältlich ist.

Wie in Figur 1 gezeigt, werden elektrisch leitfähige Bahnen 5 und 6 auf die erste Oberfläche 22 eines ersten isolierenden Substrats 1 niedergelegt. Die Bahn 5 kann eine Arbeitselektrode sein, die aus elektrisch leitfähigen Materialien, wie etwa Palladium, Platin, Gold, Kohlenstoff und Titan hergestellt ist. Die Bahn 6 kann eine Gegenelektrode sein, die aus elektrisch leitfähigen Materialien, wie etwa Palladium, Platin, Gold, Silber, Silber enthaltenden Legierungen, Nickel-Chrom-Legierungen, Kohlenstoff, Titan und Kupfer hergestellt ist. Edelmetalle sind bevorzugt, da sie eine konstantere, reproduzierbarere Elektrodenoberfläche liefern. Palladium ist besonders bevorzugt, da es eines der schwieriger zu oxidierenden Edelmetalle ist und da es ein relativ günstiges Edelmetall ist.

Bevorzugt werden die elektrisch leitfähigen Bahnen 5 und 6 auf einem isolierenden Träger, wie etwa Polyimid oder Polyester abgelagert, um die Möglichkeit eines Reißens des Elektrodenmaterials während der Handhabung und Herstellung des Teststreifens zu verringern. Ein Beispiel solcher leitfähiger Bahnen ist eine Palladiumbeschichtung mit einem Oberflächenwiderstand von weniger als 5 Ohm pro Quadrat auf einem UPILEX-Polyimidträger, erhältlich von Courtalds-Andus Performance Films in Canoga Park, Kalifornien.

Die elektrisch leitfähigen Bahnen 5 und 6 stellen die Elektroden des Biosensorteststreifens dar. Diese Elektroden müssen ausreichend getrennt sein, sodass die elektrochemischen Vorgänge an einer Elektrode die elektrochemischen Vorgänge an der anderen Elektrode nicht stören. Der bevorzugte Abstand zwischen den Elektroden 5 und 6 beträgt etwa 1,2 Millimeter (mm).

DE 29824204 U1



130400

- 7 -

In dem in Figur 1 gezeigten Teststreifen wäre die elektrisch leitfähige Bahn 5 die Arbeitselektrode und die elektrisch leitfähige Bahn 6 wäre eine Gegenelektrode oder eine Referenzelektrode. Die Bahn 6 wäre eine Referenzelektrode, wenn sie aus typischen

5 Referenzelektrodenmaterialien, wie etwa Silber/Silberchlorid hergestellt wäre. In einer bevorzugten Ausführungsform ist die Bahn 5 eine Arbeitselektrode, hergestellt aus Palladium, und die Bahn 6 ist eine Gegenelektrode, die ebenfalls aus Palladium hergestellt ist und im Wesentlichen die gleiche Größe wie die Arbeitselektrode aufweist.

10

Drei-Elektrodenanordnungen sind ebenfalls möglich, worin der Streifen eine weitere elektrisch leitfähige Bahn angeordnet zwischen der leitfähigen Bahn 6 und der Lüftungsöffnung 4 umfasst. In einer Drei-Elektrodenanordnung wäre die leitfähige Bahn 5 eine Arbeitselektrode, die Bahn 6 wäre eine Gegenelektrode und die dritte Elektrode zwischen der Bahn 6 und dem Lüftungsloch 4 wäre eine Referenzelektrode.

Die leitfähigen Bahnen 5 und 6 überlappt ein zweites isolierendes Substrat 7. Das zweite isolierende Substrat 7 ist aus einem ähnlichen oder bevorzugt dem gleichen Material wie das erste isolierende Substrat 1 hergestellt. Das Substrat 7 hat eine erste Oberfläche 8 und eine zweite Oberfläche 9. Die zweite Oberfläche 9 ist an der Oberfläche des Substrats 1 und den leitfähigen Bahnen 5 und 6 durch einen Klebstoff, wie etwa einen Heißschmelzklebstoff befestigt. Ein Beispiel eines solchen Klebstoffes ist der Klebstoff DYNAPOL S-1358, erhältlich von Hüls  
25 America, Inc., 220 Davidson Street, PO Box 6821, Somerset, NJ 08873. Das Substrat 7 umfasst auch eine erste Öffnung 10 und eine zweite Öffnung 11. Die erste Öffnung 10 lässt Abschnitte der leitfähigen Bahnen 5 und 6 zur elektrischen Verbindung mit einem Messgerät frei, welches eine gewisse elektrische Eigenschaft einer Testprobe misst, nachdem die Testprobe mit dem Reagenz des Teststreifens vermischt ist.  
30 Eine zweite Öffnung 11 lässt einen anderen Abschnitt der leitfähigen

DE 298 24 204 11



- 8 -

Bahnen 5 und 6 zur Auftragung eines Testreagenz 12 auf solche freigelegte Oberflächen der Bahnen 5 und 6 frei. (In Figur 1 ist die gesamte Breite der leitfähigen Bahnen 5 und 6 durch die Öffnung 11 freigelassen. Es ist jedoch auch möglich, nur einen Teil der Breite der leitfähigen Bahn 6, welche entweder eine Gegenelektrode oder eine Referenzelektrode ist, freizulassen, solange mindestens etwa 10 % der Breite durch die Öffnung 11 freigelassen werden.) Zusätzlich umfasst das zweite isolierende Substrat 7 einen Einschnitt 19, welcher mit dem Einschnitt 2, wie in Figur 1 gezeigt, zusammenfällt.

10

Das Testreagenz 12 ist ein Reagenz, das für den durch den Teststreifen durchzuführenden Test spezifisch ist. Das Reagenz 12 kann auf die gesamte freigelegte Oberfläche der leitfähigen Bahnen 5 und 6 in dem durch die zweite Öffnung 11 definierten Bereich aufgetragen werden. Andere Auftragungen vom Reagenz 12 in dieser Region sind ebenfalls möglich. Wenn z.B. die leitfähige Bahn 6 in dieser Region des Streifens einen Referenzelektrodenaufbau, wie etwa Silber/Silberchlorid aufweist, dann kann es sein, dass das Testreagenz 12 nur die freigelegte Fläche der Arbeitselektrode 5 in dieser Region bedecken muss. Weiterhin kann es sein, dass nicht die gesamte freigelegte Fläche einer Elektrode mit Testreagenz bedeckt sein muss, solange eine gut definierte und reproduzierbare Fläche der Elektrode mit Reagenz bedeckt ist.

20

Einen Teil der ersten Oberfläche 8 und die zweite Öffnung 11 überlagert die Abdeckung 13. Die Abdeckung 13 umfasst einen Einschnitt 14 und eine Kerbe 15. Einschnitt 14 und Kerbe 15 sind derart geformt und angeordnet, dass sie direkt die Einschnitte 2 und 19 und die Kerbe 3 überlagern. Die Abdeckung 13 kann aus einem Kunststoffmaterial hergestellt sein, wie etwa einer transparenten oder lichtdurchlässigen Polyesterfolie mit einer Dicke von etwa 2 mil bis etwa 6 mil. Die Abdeckung 13 hat eine erste Oberfläche 16 und eine zweite Oberfläche 17. Die zweite Oberfläche 17 der Abdeckung 13 ist an der ersten

30





Oberfläche 8 des zweiten isolierenden Substrats 7 durch einen geeigneten Klebstoff, wie etwa 3 M 9458-Acryl, erhältlich von 3M, Identification and Converter Systems Division, 3M Center, Building 220-7W-03, St. Paul, MN 55144 befestigt.

5

Bevorzugt umfasst die Abdeckung 13 weiterhin ein transparentes oder lichtdurchlässiges Fenster 18. Das Fenster 18 ist derart dimensioniert und angeordnet, dass, wenn die Abdeckung 13 an das zweite isolierende Substrat 7 befestigt wird, das Fenster die gesamte Breite der leitfähigen Bahn 5 und mindestens etwa 10 % der Breite der leitfähigen Bahn 6 überlagert.

10

Die zweite Oberfläche 17 der Abdeckung 13, die Kanten der Öffnung 11 und die erste Oberfläche 22 eines isolierenden Substrats 1 (und die leitfähigen Bahnen 5 und 6, befestigt an die erste Oberfläche 22 des Substrats 1) definieren eine Kapillarkammer. Die Länge und Breite dieser Kapillarkammer werden durch die Länge und Breite der Öffnung 11 definiert und die Höhe der Kammer wird durch die Dicke des zweiten isolierenden Substrats 7 definiert.

15

20

Ein bevorzugter Teststreifen kann wie durch das durch die Figuren 3a bis 3i veranschaulichte Verfahren gezeigt, hergestellt werden. Ein Bogen eines isolierenden Substratmaterials 21 (MELINEX 329, 7 mil Dicke, erhältlich von ICI) wird auf einer Seite mit einem Heißschmelzkleber (DYNAPOL S-1358, erhältlich von Hüls) beschichtet (Figur 3a). Der Bogen 21 wird entlang der Linie 24 geschnitten, wodurch ein erstes isolierendes Substrat 1, beschichtet mit einem Klebstoff auf der ersten Oberfläche 22 und ein zweites isolierendes Substrat 7, beschichtet mit einem Klebstoff auf der zweiten Oberfläche 9 gebildet wird (Figuren 3b und 3c). Eine erste Öffnung 10 und eine zweite Öffnung 11 werden in dem Substrat 7 durch Matrizenstanzen erzeugt (Figur 3d). Als nächstes werden elektrisch leitfähige Bahnen 5 und 6, hergestellt aus Palladium

25

30





- 10 -

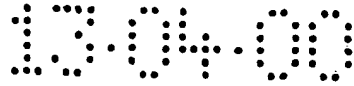
auf einem Upilex-Träger (erhältlich von Courtalds-Andus Performance Films), von auf etwa 1,5 Millimeter Breite vorgeschrittenen Rollen abgespult und auf die Oberfläche 22 des Substrats 1 niedergelegt, sodass der Upilex-Träger angrenzend an die Oberfläche 22 ist. Die  
5 Oberfläche 9 des Substrats 7 wird angrenzend an die Oberfläche 22 des Substrats 1 und die leitfähigen Bahnen 5 und 6 gelegt, wodurch die in Figur 3e gezeigte Sandwich-Struktur gebildet wird. Diese Sandwich-Struktur wird heiß verschweißt.

10 Ein Testreagenz 12 wird dann in die Öffnung 11 gegeben und getrocknet (Figur 3f). Nachdem das Reagenz 12 getrocknet ist, wird das Lüftungsloch 4 durch ein Matrizenstanzen gebildet (Figur 3g). Als nächstes wird die Abdeckung 13, welche eine hydrophile Beschichtung 25 und ein Fenster 18 umfasst, über die Öffnung 11 in einer derartigen  
15 Weise niedergelegt, dass das Fenster 18 die gesamte Breite der leitfähigen Bahn 5 und etwa eine Hälfte der Breite der leitfähigen Bahn 6 überlappt. Die Abdeckung 13 wird von einer Schutzfolie abgelöst und klebend an der Oberfläche 8 befestigt, wie in Figur 3h gezeigt.

20 Schließlich werden die einzelnen Teststreifen durch ein Matrizenstanzen, wie in Figur 3i gezeigt, ausgestanzt. Die Matrizenstanze kann Teststreifen mit oder ohne Kerbe 15 ausstanzen. Wenn eine Kerbe 15 umfasst ist, ist der bevorzugte Scheitelwinkel  $105^\circ$ . Andere Winkel, wie etwa von etwa  $45^\circ$  bis etwa  $105^\circ$  sind ebenfalls für die Kerbe 15  
25 möglich. Weiterhin kann die Kerbe 15 eine einzelne Kerbe oder mehrere Kerben sein.

Wie oben angegeben, wird das Testreagenz 12 in die Fläche des Teststreifens gegeben, die durch den Ausschnitt 11 definiert wird. In  
30 dem oben beschriebenen Herstellungsverfahren ist es bevorzugt, eine Coronabehandlung der Öffnung 11 vorzusehen, bevor das Testreagenz 12 aufgetragen wird. Die Anwendung einer Coronabehandlung dient zur





- 11 -

Erhöhung der Oberflächenenergie des Abschnitts der Oberfläche 22 und der leitfähigen Bahnen 5 und 6, die durch die Öffnung 11 freigelegt werden, was ein gleichförmiges Verteilen des Reagenz 12 begünstigt, und zur Vorreinigung des Abschnitts der leitfähigen Bahnen 5 und 6, der durch die Öffnung 11 freigelegt wird. Es wurde festgestellt, dass ein Vorreinigen der leitfähigen Bahnen 5 und 6 das Leistungsvermögen des Teststreifens beträchtlich verbessert. Eine Coronabehandlung kann bei Wattdichten im Bereich von etwa 20 bis etwa 90 Watt pro Zentimeter pro Sekunde (W/cm/s) mit einer Lichtbogenstrecke von etwa 1 Millimeter (0,040 Zoll) durchgeführt werden.

In dem bevorzugten Verfahren wird die Coronabehandlung in Deckform (Blanket-Form) über den in Figur 3e gezeigten Oberflächen bei den oben beschriebenen Wattdichten angewandt. Die Behandlung ist am effektivsten, wenn sie innerhalb von 5 Minuten vor dem Auftragen von Reagenz 12 angewandt wird und wird typischerweise innerhalb von 45 Sekunden vor dem Auftragen von Reagenz 12 angewandt.

Es ist vorteilhaft, die Wirkungen einer Coronabehandlung auf die Oberfläche 8 zu verringern, um sicherzustellen, dass das Reagenz 12 vollständig in Öffnung 11 koalesziert und keine größere Affinität für die Oberfläche 8 als für den Abschnitt der Oberfläche 22 und die leitfähigen Bahnen 5 und 6, die durch die Öffnung 11 freigelegt sind, aufzuweisen. Ein Coronadissipationsverfahren, welches eine selektive Verringerung der Wirkungen eines Blanket-Coronabehandlungsverfahrens ermöglicht, wird inkorporiert, um die Wirkungen der Behandlungen auf Bereiche des Gewebes (den Bogen von Teststreifen, der verarbeitet wird) außerhalb von Öffnung 11 zu verringern. Dieses Coronadissipationsverfahren besteht aus einem derartigen Auftragen eines dünnen Films aus deionisiertem Wasser, das das Wasser die Oberfläche 8 kontaktiert, aber nicht die Öffnungen 10 und 11 kontaktiert. Das Aufbringen des dünnen Wasserfilms, welcher bevorzugt von etwa 1,5  $\mu\text{m}$  bis etwa 3  $\mu\text{m}$  dick ist





- 12 -

(etwa 9,1 g Gramm Wasser pro Quadratmeter) kann mittels eines Dochtpolsters, eines Flexodrucks oder anderer kommerziell erhältlicher Beschichtungsauftragungsverfahren bewerkstelligt werden. Der dünne Wasserfilm wird dann von der Oberfläche getrocknet unter Verwendung  
5 von erzwungener Konvektion oder Infrarotverfahren, gerade vor dem Auftrag des Reagenz 12. Der Nettoeffekt dieser Behandlung ist, dass die Oberflächenenergie von Oberfläche 8 effektiv auf weniger als 62 Dyne vor dem Auftrag von Reagenz 12 verringert wird, während die Oberfläche des Bereichs innerhalb der Öffnung 11 bei seiner Oberflächenenergie  
10 nach der Coronabehandlung gehalten wird.

In der bevorzugten Ausführungsform ist das Testreagenz 12 für die Messung von Glucose in einer humanen Blutprobe formuliert. Ein Protokoll zur Herstellung eines Liters eines bevorzugten Glucosereagenz  
15 unter Verwendung des Enzyms Chinoprotein (Pyrrolo-chinolinchinon (PQQ)-enthaltende) Glucosedehydrogenase und des Redoxmediators Ferricyanid, wird unmittelbar unten gezeigt.

(Chinoproteinglucosedehydrogenase ist Enzym Kommission No. 1.1.99.17.).

20

Schritt 1: Man stellt eine Lösung von NATROSOL in deionisiertem Wasser her. Dies wird durch Zugabe von 0,45 Gramm (g) von NATROSOL-250M (eine mikrokristalline Hydroxyethylcellulose, erhältlich von Aqualon) zu 414 g deionisiertem Wasser unter Rühren bei einer  
25 Geschwindigkeit von nicht weniger als 250 Umdrehungen pro Minute (U/min) für eine Dauer von nicht weniger als 30 Minuten bewerkstelligt. Das Mischen wird am besten mit einem Überkopfrationsimpeller bewerkstelligt unter Verwendung eines Propellers vom drei- oder vierblättrigen Turbinentyp. Die Auswahl von Propellergröße und  
30 Konfiguration basiert größtenteils auf dem Radius des verwendeten Mischgefäßes. Der ausgewählte Propeller hat typischerweise einen Radius größer als 75 % des Radius des Mischgefäßes.



Schritt 2: Zur Lösung von Schritt 1 werden 5,6 g AVICEL RC-591F (eine mikrokristalline Cellulose, erhältlich von FMC Corp.) durch schrittweise Zugabe dieses AVICEL zu der Lösung dispergiert, während bei einer Geschwindigkeit von nicht weniger als 570 U/min für nicht weniger als  
5 60 Minuten gemischt wird.

Schritt 3: Zum Gemisch von Schritt 2 werden 8,4 g Polyethylenoxid (300 Kilodalton mittleres Molekulargewicht) schrittweise zugegeben, während bei einer Geschwindigkeit von nicht weniger als 690 U/min für eine  
10 Dauer von nicht weniger als 45 Minuten gemischt wird.

Schritt 4: Eine Pufferlösung wird hergestellt durch Zugabe von 12,1 g eines monobasischem Kaliumphosphats (wasserfrei) und 21,3 g eines dibasischen Kaliumphosphats (wasserfrei) zu 450 g entionisiertem  
15 Wasser.

Schritt 5: Ein Aliquot von 50 g der Pufferlösung wird aus der Präparation von Schritt 4 entfernt. Zu diesem Aliquot von 50 g werden 12,5 mg Coenzym PQQ (erhältlich von Fluka) zugegeben. Diese Lösung wird  
20 gerührt, bis das Coenzym vollständig gelöst ist. (Ein magnetischer Rührstab und eine magnetische Rührplatte sind für eine Enzympräparation bevorzugt.)

Schritt 6: Zur Lösung von Schritt 5 werden 1,21 Millionen Einheiten des  
25 Apoenzyms von Chinoproteinglucosedehydrogenase schrittweise zugegeben, während bei einer geringen Geschwindigkeit (weniger als 400 U/min auf einer magnetischen Rührplatte) gerührt wird, um ein Schäumen zu verhindern. Die resultierende Lösung wird für nicht weniger als 2 Stunden gemischt, um zu ermöglichen, dass die Assoziation von  
30 Enzym und Coenzym sich stabilisiert, was in einer Lösung von Chinoproteinglucosedehydrogenase resultiert.

13.04.00

- 14 -

Schritt 7: Zur Pufferlösung von Schritt 4 werden 59,1 g Kaliumferricyanid zugegeben. Als nächstes werden 6,2 g Natriumsuccinat zugegeben. Die resultierende Lösung wird gemischt, bis alle zu lösenden Stoffe vollständig gelöst sind. Nach dem Auflösen wird der pH-Wert der Lösung bewertet und es wird gefordert, dass er etwa 6,76 plus oder minus 0,05 ist.

Schritt 8: Die Lösung von Schritt 7 wird schrittweise in das Gemisch von Schritt 3 inkorporiert, während mit einer Rate von nicht weniger als 190 U/min gemischt wird.

Schritt 9: Zum Gemisch von Schritt 8 werden 20 g Trehalose zugegeben, während bei einer Rate von nicht mehr als 190 U/min für eine Dauer von nicht weniger als 10 Minuten gemischt wird.

Schritt 10: 0,35 g eines oberflächenaktiven Mittels, TRITON X-100, erhältlich von Boehringer Mannheim Biochemicals, wird dem Gemisch von Schritt 9 zugegeben, während bei einer Rate von nicht mehr als 190 U/min gemischt wird. Das Mischen dieses Gemisches muss für nicht weniger als 5 Minuten fortgesetzt werden.

Schritt 11: Die Enzymlösung von Schritt 6 wird dem Gemisch von Schritt 10 zugegeben und das nun vollständige Reagenz wird bei einer Rate von nicht weniger als 190 U/min für eine Dauer von nicht weniger als 30 Minuten gemischt.

Schritt 12: Das Reagenz kann nun filtriert werden, falls von der Fertigungsausrüstung benötigt, indem es durch einen 100  $\mu\text{m}$  Siebbeutel oder durch einen in einem Pumpsystem integrierten 100  $\mu\text{m}$  Filter geleitet wird.

DE 298 24 204 11





Das oben angegebene Apoenzym von Chinoproteinglucosedehydrogenase wird von Boehringer Mannheim GmbH in Deutschland (Boehringer Mannheim GmbH, Identifikationsnummer 1464221) erhalten. Alternativ kann dieses Apoenzym von Acinetobacter Calcoaceticus durch das folgende Protokoll, dargestellt in Duine et al., FEBS Letters, Vol. 108, Nr. 2, Seiten 443-46, erhalten werden.

Acinetobacter Calcoaceticus werden auf einem Mineralsalzmedium, ergänzt mit 0,02 molarem (M) Natriumsuccinat oder 0,10 M Ethanol bei 22 °C mit guter Belüftung gezüchtet. Die Zellen werden am Ende der logarithmischen Phase geerntet und es kann eine Feuchtzellausbeute von ~ 4 g/l erhalten werden.

Gefrorene Zellen (10 g) werden aufgetaut und mit 15 Milliliter (ml) eines 36 millimolaren (mM) Tris/39 mM Glycinpuffer gemischt. Nach Zugabe von 6 Milligramm (mg) Lysozym wird die Suspension bei Raumtemperatur für 15 Minuten gerührt und für 10 Minuten bei 48.000 x g zentrugiert. Der Überstand wird abgeschieden und das Pellet zweimal mit 36 mM Tris/39 mM Glycinpuffer, der 1 % eines oberflächenaktiven Mittels, TRITON X-100 enthält, extrahiert. Die Überstände der Zentrifugationsschritte werden kombiniert und unmittelbar verwendet.

Der zellfreie Extrakt wird einer DEAE-Sephacelsäule (13 x 2,2 Zentimeter (cm)), äquibriert mit 36 mM Tris/39 mM Glycinpuffer, enthaltend 1 % eines oberflächenaktiven Mittels, TRITON X-100, zugegeben und die Säule wird mit dem gleichen Puffer gewaschen. Das Enzym haftet nicht an das Säulenmaterial und die kombinierten aktiven Fraktionen werden mit 2 M Essigsäure auf einen pH-Wert von 6,0 titriert. Diese Lösung wird unmittelbar einer Säule von CM-Sepharose CL-6 B (5 x 1 cm), äquibriert mit 5 M Kaliumphosphat (pH 6,0) zugegeben. Nach Waschen der Säule mit dem gleichen Puffer, bis kein oberflächenaktives Mittel, TRITON X-



13.04.00

- 16 -

100, in dem Eluat vorliegt, wird das Enzym mit 0,1 M Kaliumphosphat (pH 7,0) eluiert.

Das Enzym wird dann gegen 0,1 M Natriumacetat (pH 4,5), enthaltend 3  
5 M Kaliumbromid bei 4 °C für 72 Stunden dialysiert. Das Enzym wird  
dann gegen 0,02 M Kaliumphosphat (pH 7,0) für 12 Stunden dialysiert,  
was im Apoenzym resultiert.

In dem bevorzugten Teststreifen ist die Öffnung 11 etwa 3,2 Millimeter  
10 mal etwa 6,7 Millimeter. In der bevorzugten Ausführungsform eines  
Glucoseteststreifens werden 4,5 Mikroliter eines Testreagenz, hergestellt  
gemäß dem obigen Protokoll, der Öffnung 11 zugegeben (siehe Figur 3f).  
Diese Reagenzmenge bedeckt im Wesentlichen die freigelegten  
Oberflächen der leitfähigen Bahnen 5 und 6 in der Öffnung 11. Das  
15 Testreagenz 12 wird dann bei etwa 70 °C für etwa 1 bis 2 Minuten  
getrocknet.

Der resultierende, bevorzugte getrocknete Glucosereagenzfilm enthält  
von etwa 2000 bis etwa 9000 Einheiten Enzymaktivität pro Gramm  
20 Reagenz. Das bevorzugte Reagenz enthält die folgenden zusätzlichen  
Komponenten pro Gramm Reagenz:

62,2 Milligramm (mg) Polyethylenoxid  
3,3 mg NATROSOL 250 M  
25 41,5 mg AVICEL RC-591 F  
89,4 mg monobasisches Kaliumphosphat  
157,9 mg dibasisches Kaliumphosphat  
437,3 mg Kaliumferricyanid  
46,0 mg Natriumsuccinat  
30 148,0 mg Trehalose  
2,6 mg oberflächenaktives Mittel TRITON X-100.

DE 298 24 204 U1

Es ist wichtig, dass ein Einschluss von etwa 0,2 Gew.-% bis etwa 2 Gew.-% Polyethylenoxid mit einem mittleren Molekulargewicht von etwa 100 Kilodalton bis etwa 900 Kilodalton und bevorzugt von etwa 0,71 Gew.-% Polyethylenoxid mit einem mittleren Molekulargewicht von 300 Kilodalton in das oben genannte Naßreagenz ein Testreagenz ergibt, das, wenn es getrocknet ist, gegenüber Streifenverarbeitungsschritten, wie etwa einem mechanischen Stanzen stabiler ist, stabiler gegenüber einer mechanischen Handhabung durch den Teststreifenanwender ist und das sich wieder auflöst oder resuspendiert, wenn ein wässrige Probe, wie etwa menschliches Blut, dazu gegeben wird. Nach dem Trocknen reicht der Prozentanteil an Polyethylenoxid von etwa 1,75 % (Gewicht:Gewicht) bis etwa 17,5 % (Gewicht:Gewicht). In dem bevorzugten, getrockneten Reagenz ist der Prozentanteil von Polyethylenoxid etwa 6,2 % (Gewicht:Gewicht).

Die bevorzugte Dicke des getrockneten Glucosereagenzfilms ist derart, dass in Kombination mit den inhärenten Eigenschaften der Testchemie die Sensitivität des Tests gegenüber Störungen aus einer Hämatocritvariation abgeschwächt wird. In dieser bevorzugten Ausführungsform der Erfindung ist die Filmdicke (wie durch das Verhältnis von Naßreagenzabgabevolumen zu durch Öffnung 11 freigelegter Oberfläche gemessen) derart, dass 4,5 Mikroliter Reagenz auf eine Fläche von etwa 22,5 Quadratmillimeter (die bevorzugte Fläche der Öffnung 11) abgegeben werden. Der Einschluss von Polyethylenoxid von etwa 100 Kilodalton bis etwa 900 Kilodalton mittlerem Molekulargewicht in einem Film mit der oben beschriebenen Dicke resultiert in einem Sensor, der eine verringerte Sensitivität gegenüber einer Hämatocritvariation besitzt, wenn Glucose von einer humanen Blutprobe gemessen wird.

Nachdem das Testreagenz 12 in Öffnung 11 getrocknet ist, wird die Abdeckung 13 über die Öffnung 11 gelegt und durch Kleben an die

130400

- 18 -

Oberfläche 8, wie oben beschrieben, befestigt. Die Abdeckung 13 selbst wird in einem separaten Verfahren gemäß den unten beschriebenen Vorgehensweisen hergestellt.

5 Bevorzugt wird die Abdeckung 13 aus einer MELINEX 561 Polyesterfolie hergestellt, die eine Dicke von 5 mil aufweist. Eine im Wesentlichen opaque Tinte wird auf eine erste Oberfläche 16 in einem Muster 27 derart aufgedruckt, dass das Fenster 18 transparent oder lichtdurchlässig bleibt. Das Fenster wird derart angeordnet und dimensioniert, dass wenn  
10 die Abdeckung an der Oberfläche 8 befestigt wird, es mit der Öffnung 11, wie in Figur 3h gezeigt, ausgerichtet ist.

Auf eine zweite Oberfläche 17 wird ein adhäsives System laminiert, sodass die Abdeckung letztlich an der Oberfläche 8 befestigt werden  
15 kann. Diese adhäsive System kann günstigerweise ein Acrylklebstoff sein, wie er von vielen kommerziellen Herstellern erhältlich ist, ist aber bevorzugt Teile Nummer 9458 von 3M Inc.

Zusätzlich wird vor dem Anordnen der Abdeckung auf der Oberfläche 8  
20 ein Stück eines beschichteten durchsichtigen oder lichtdurchlässigen Kunststoffes, bevorzugt ein Polyethylenterephthalat (PET), wie etwa ein Melinex S-Kunststoff mit einer Dicke von etwa 0,001 bis etwa 0,004 Zoll gegen das adhäsive System auf der Oberfläche 17 gelegt und ausgerichtet und erstreckt sich über die Dimensionen des Fensters 18  
25 hinaus. Dieser beschichtete Kunststoff ist eine hydrophile Beschichtung 25. Die Beschichtung 25 wird insbesondere ausgewählt, um der inneren Oberfläche der Kapillartestkammer eine hydrophile Natur zu verleihen, um einen Strom einer wässrigen Probe, wie etwa Blut, in die Testkammer zu begünstigen. Die Beschichtung 25 kann von vielen verfügbaren  
30 Beschichtungen ausgewählt werden, die entworfen sind, um eine hydrophile Oberfläche darzustellen, aber Produkt Nr. ARCARE 8586, erhältlich von Adhesives Research Inc., ist bevorzugt. Die Beschichtung

DE 298 24 204 U1

25 wirkt auch, um einen direkten Kontakt des Klebstoffs der Abdeckung mit dem Reagenz 12 zu verhindern.

Schließlich wird die Abdeckung 13 auf die Oberfläche 8 gegeben (siehe  
5 Figur 3h). Es ist in dieser Stufe, dass das transparente oder transluzente Fenster 18, definiert durch die Abwesenheit von aufgedruckter Tinte auf der Abdeckung 13 mit der Öffnung 11, wie in Figur 3h gezeigt, ausgerichtet sein muss. Die Dimensionen des durchsichtigen oder lichtdurchlässigen Fensters 18 sollten derart ausgewählt werden, dass  
10 ein beträchtlicher Teil der Breite (größer als etwa 75 %) des darunter liegenden Kapillarkanals durch das Fenster 18 sichtbar ist. Die orthogonale Dimension des Fensters 18 sollte die gesamte Breite der Arbeitselektrode 5 freilegen. Wenn deshalb eine Probe, wie etwa Blut, in die Kapillartestkammer durch die Probeauftragöffnung 20 eingebracht  
15 wird, ist es für einen Anwender mit vernünftiger Sehfähigkeit möglich, zu bestimmen, ob das Fenster vollständig voll mit der Probe ist. Durch Auswählen der Fensterdimensionen, wie gerade angegeben, ist es möglich, eine Rückmeldung für den Anwender des Teststreifens zu liefern, dass der Streifen ausreichend mit einer Testprobe dosiert worden  
20 ist. Eine visuelle Bestätigung, dass das Fenster voll ist, liefert eine Sicherheit, dass eine ausreichende Fläche der Arbeitselektrode mit Probe bedeckt ist und dass ein ausreichender Teil der Gegen- oder Referenzelektrode 6 ebenfalls bedeckt ist. Diese Bedeckung der Elektroden durch die Testprobe ist wichtig, um einen genauen Test in  
25 einem Kapillarfüll-elektrochemischen Biosensor zu erreichen. Diese visuelle Bestätigung einer ausreichenden Dosierung des Teststreifens liefert eine Sicherung gegen fehlerhafte Testergebnisse aufgrund einer nicht-detektierten Unterdosierung des Teststreifens.

30 Vollständige Teststreifen 26 werden in Verbindung mit einem Messgerät verwendet, dass in der Lage ist, eine gewisse elektrische Eigenschaft der Testprobe nach Zugabe der Testprobe zur Probeauftragöffnung 20 zu

messen (siehe Figur 2). Die elektrische Eigenschaft, welche gemessen wird, kann z.B. elektrischer Strom, elektrisches Potential, elektrische Ladung oder Impedanz sein. Ein Beispiel zur Messung von Veränderungen im elektrischen Potential zur Durchführung eines analytischen Tests wird im U.S. Patent Nr. 5,413,690 veranschaulicht, dessen Offenbarung hiermit durch Bezugnahme aufgenommen ist.

Ein Beispiel zur Messung von elektrischem Strom zur Durchführung eines analytischen Tests wird in den U.S. Patent Nr. 5,288,636 und 5,508,171 veranschaulicht, deren Offenbarungen hiermit durch Bezugnahme aufgenommen sind.

In der bevorzugten Ausführungsform wird der Teststreifen 26 mit einem Messgerät verbunden, welches eine Stromquelle (eine Batterie) umfasst. Verbesserung in solchen Messgeräten und einem Biosensorsystem können in den U.S. Patent Nr. 4,999,632; 5,243,516; 5,366,609; 5,352,351; 5,405,511 und 5,438,271 gefunden werden, deren Offenbarungen hiermit durch Bezugnahme aufgenommen sind.

Viele Analyten-enthaltende Fluide können durch den elektrochemischen Teststreifen der vorliegenden Erfindung analysiert werden. Zum Beispiel können Analyte in humanen Körperfluiden, wie etwa Vollblut, Blutserum, Urin und Gehirn- und Rückenmarksflüssigkeit gemessen werden. Es können auch Analyte, die in Fermentationsprodukten und in Umweltschubstanzen, welche möglicherweise Umweltverunreinigungen enthalten, gemessen werden.

Zur Bestimmung der Konzentration von Glucose in einer humanen Blutprobe mit dem oben angegebenen bevorzugten Teststreifen, worin die Bahnen 5 und 6 aus Palladium von im Wesentlichen der gleichen Größe sind und das Glucosereagenz das oben angegebene Reagenz ist, kann eine Blutprobe der Probeauftragöffnung 20 zugegeben werden. Die

Probe wird in die Testkammer durch Kapillarwirkung gezogen. Sobald sie in der Testkammer ist, mischt sich die Blutprobe mit dem Testreagenz 12. Nach einer Inkubationsdauer einer gewissen gewünschten Zeit, z.B. 30 Sekunden, wird eine Potenzialdifferenz durch die Stromquelle des Messgeräts zwischen den Bahnen 5 und 6 angelegt. In der bevorzugten Ausführungsform ist die angelegte Potenzialdifferenz 300 Millivolt. Ein Strom kann zu jeder Zeit von 0,5 Sekunden bis etwa 30 Sekunden gemessen werden, nachdem die Potenzialdifferenz von 300 Millivolt angelegt ist. Der gemessene Strom kann mit der Konzentration an Glucose in der Blutprobe korreliert werden.

Der während des Assays eines Analyten aus einer fluiden Probe gemessene Strom kann mit der Konzentration des Analyten in der Probe durch Anwendung eines Algorithmus durch das Strommessgerät korreliert werden. Der Algorithmus kann ein einfacher sein, wie etwa durch das folgende Beispiel veranschaulicht:

$$[\text{Analyt}] = C i_{7,5} + d$$

worin [Analyt] die Konzentration des Analyten in der Probe darstellt (siehe Figur 6),  $i_{7,5}$  der Strom (in Mikroampere) ist, der 7,5 Sekunden nach Anlegen der Potenzialdifferenz, die zwischen den Elektroden angelegt wird, ist, C die Steigung der Linie 30 (Figur 6) ist und d der Achsenabschnitt (Figur 6) ist.

Durch die Durchführung von Messungen mit bekannten Analytkonzentrationen kann eine Eichkurve 30 (Figur 6) erstellt werden. Diese Eichung wird in dem Lesespeicher (ROM) des Messgeräts gespeichert und ist für eine spezielle Charge an Teststreifen anwendbar. Die Linien 31 und 32 in Figur 6 stellen andere hypothetische Eichkurven für zwei andere Chargen von Teststreifen dar. Eine Eichung dieser

Biosensorchargen würde leicht unterschiedliche Werte für C und d im obigen Algorithmus erzeugen.

In einem bevorzugten Verfahren zur Analyse von Glucose aus einer Probe aus menschlichem Vollblut werden Strommessungen in 0,5 Sekunden Intervallen von 3 Sekunden bis 9 Sekunden durchgeführt, nachdem die Potenzialdifferenz zwischen den Elektroden angelegt worden ist. Diese Strommessungen werden mit der Konzentration von Glucose in der Blutprobe korreliert.

In diesem Beispiel zur Messung von Glucose aus einer Blutprobe werden Strommessungen zu verschiedenen Zeiten (von 3 Sekunden bis 9 Sekunden nach Anlegen der Potenzialdifferenz) anstelle bei einer einzelnen festgelegten Zeit (wie oben beschrieben) durchgeführt und der resultierende Algorithmus ist komplexer und kann durch die folgende Gleichung dargestellt werden:

$$[\text{Glucose}] = C_1 i_1 + C_2 i_2 + C_3 i_3 + \dots C_n i_n + d,$$

worin  $i_1$  der Strom ist, der bei der ersten Messzeit (3 Sekunden nach Anlegen der Potenzialdifferenz von 300 Millivolt) gemessen wird,  $i_2$  der Strom ist, der bei der zweiten Messzeit (3,5 Sekunden nach Anlegen der Potenzialdifferenz von 300 Millivolt) gemessen wird,  $i_3$  der Strom ist, der bei der dritten Messzeit (4 Sekunden nach Anlegen der Potenzialdifferenz von 300 Millivolt) gemessen wird,  $i_n$  der Strom ist, der bei der n-ten Messzeit (in diesem Beispiel bei der dreizehnten Messzeit oder 9 Sekunden nach Anlegen der Potenzialdifferenz von 300 Millivolt) gemessen wird,  $C_1$ ,  $C_2$ ,  $C_3$  und  $C_n$  Koeffizienten sind, die von einer mehrdimensionalen Regressionsanalystechnik, wie etwa einer Principle Components Analyse oder einer Partial Least Squares (partielle Methode der kleinsten Fehlerquadrate) abgeleitet ist und d ist der Regressionsachsenabschnitt (in Glucosekonzentrationseinheiten).



Alternativ kann die Konzentration von Glucose in der gemessenen Probe durch Integration der Kurve bestimmt werden, die durch Auftragen des Stroms  $i$  gegen die Messzeit über ein gewisses Zeitintervall (z.B. von 3 Sekunden bis 9 Sekunden nach Anlegen der Potenzialdifferenz von 300 Millivolt) erzeugt wird, wodurch die während der Messdauer übertragene Gesamtladung erhalten wird. Die übertragene Gesamtladung ist direkt proportional zur Konzentration von Glucose in der gemessenen Probe.

Weiterhin kann die Glucosekonzentrationsmessung hinsichtlich von Unterschieden zwischen der Umgebungstemperatur zur Zeit der tatsächlichen Messung und der Umgebungstemperatur zu der Zeit, zu der die Eichung durchgeführt wurde, korrigiert werden. Wenn z.B. die Eichkurve für eine Glucosemessung bei einer Umgebungstemperatur von 23 °C erstellt wurde, wird die Glucosemessung unter Verwendung der folgenden Gleichung korrigiert:

$$[\text{Glucose}]_{\text{korrigiert}} = [\text{Glucose}]_{\text{gemessen}} \times (1 - K(T - 23 \text{ °C})),$$

worin T die Umgebungstemperatur (in °C) zur Zeit der Probemessung ist und K eine Konstante ist, die von der folgenden Regressionsgleichung abgeleitet ist:

$$Y = K(T - 23),$$

worin

$$Y = \frac{[\text{Glucose}]_{\text{gemessen bei } 23 \text{ °C}} - [\text{Glucose}]_{\text{gemessen bei } T \text{ °C}}}{[\text{Glucose}]_{\text{gemessen bei } T \text{ °C}}}$$

Um den Wert von K zu berechnen, wird jede von mehreren Glucosekonzentrationen mit dem Messgerät bei verschiedenen

130400

- 24 -

Temperaturen T und bei 23 °C (der Grundfall) gemessen. Als nächstes wird eine lineare Regression von Y auf T-23 durchgeführt. Der Wert von K ist die Steigung dieser Regression.

5 Verschiedene Merkmale der vorliegenden Erfindung können in andere elektrochemische Teststreifen inkorporiert werden, wie etwa in solchen, die in den U.S. Patent-Nr. 5,120,420; 5,141,868; 5,437,999; 5,192,415; 5,264,103 und 5,575,895 offenbart sind, deren Offenbarungen hiermit durch Bezugnahme aufgenommen sind.

10

DE 298 24 204 U1



## Ansprüche

### 1. Teststreifen umfassend:

5 ein erstes isolierendes Substrat, welches eine erste und eine zweite Oberfläche, einen Einschnitt entlang einer Kante und eine Abzugsöffnung aufweist;

mindestens zwei elektrisch leitfähige Bahnen, befestigt an der ersten Oberfläche des ersten isolierenden Substrats;

10 ein zweites isolierendes Substrat, welches eine erste und eine zweite Oberfläche, einen Einschnitt ähnlich dem Einschnitt des ersten isolierenden Substrats und eine erste und eine zweite Öffnung aufweist, wobei die zweite Oberfläche an den leitfähigen Bahnen und der ersten Oberfläche des ersten isolierenden

15 Substrats derart angebracht und ausgerichtet ist, dass der Einschnitt des zweiten isolierenden Substrats den Einschnitt des ersten isolierenden Substrats überlagert, wobei die erste Öffnung einen Teil der leitfähigen Bahnen zur elektrischen Verbindung mit einem Messgerät freilässt, welches in der Lage ist, eine elektrische

20 Eigenschaft zu messen, wobei die zweite Öffnung einen anderen Teil der leitfähigen Bahnen und die Abzugsöffnung freilässt;

ein Testreagenz, welches mindestens einen Teil der leitfähigen Bahnen, die durch die zweite Öffnung freigelegt sind, überlagert; und

25 eine Abdeckung, die eine erste und eine zweite Oberfläche und einen Einschnitt aufweist, die ähnlich den Einschnitten des ersten und zweiten isolierenden Substrats ist, wobei die zweite Oberfläche der Abdeckung an der ersten Oberfläche des zweiten isolierenden Substrats angebracht und derart angeordnet ist, dass

30 1) die zweite Oberfläche der Abdeckung und die Oberfläche des ersten isolierenden Substrats gegenüberliegende Wände einer Kapillarfüllkammer bilden und 2) der Einschnitt der Abdeckung die





Einschnitte des ersten und zweiten isolierenden Substrats  
überlagert.

2. Teststreifen mit einem Einschnitt entlang einer Kante zur fühlbaren  
5 Erkennung einer Probeauftragungsöffnung, wobei der Teststreifen  
umfaßt:
- ein erstes isolierendes Substrat, welches eine erste und eine  
zweite Oberfläche, einen Einschnitt entlang einer Kante und eine  
Abzugsöffnung aufweist;
  - 10 mindestens zwei elektrisch leitfähige Bahnen, befestigt an  
der ersten Oberfläche des ersten isolierenden Substrats;
  - ein zweites isolierendes Substrat, welches eine erste und  
eine zweite Oberfläche, einen Einschnitt entlang einer Kante und  
eine erste und eine zweite Öffnung aufweist, wobei die zweite  
15 Oberfläche an den leitfähigen Bahnen und der ersten Oberfläche  
des ersten isolierenden Substrats angebracht ist, wobei die erste  
Öffnung einen Teil der leitfähigen Bahnen zur elektrischen  
Verbindung mit einem Messgerät freilässt, welches in der Lage ist,  
eine elektrische Eigenschaft zu messen, wobei sich die zweite  
20 Öffnung entlang der Kante befindet und einen anderen Teil der  
leitfähigen Bahnen und die Abzugsöffnung freilässt;
  - ein Testreagenz, welches mindestens einen Teil der  
leitfähigen Bahnen, die durch die zweite Öffnung freigelegt sind,  
überlagert; und
  - 25 eine Abdeckung, die eine erste und eine zweite Oberfläche  
und einen Einschnitt entlang einer Kante aufweist, wobei die  
zweite Oberfläche der Abdeckung an der ersten Oberfläche des  
zweiten isolierenden Substrats angebracht und derart angeordnet  
ist, dass die zweite Oberfläche der Abdeckung und die Oberfläche  
30 des ersten isolierenden Substrats gegenüberliegende Wände einer  
Kapillarfüllkammer bilden mit einer Probeauftragungsöffnung an der  
Kante des zweiten isolierenden Substrats, worin die zweite



Öffnung in dem zweiten isolierenden Substrat und die Einschnitte in dem ersten isolierenden Substrat, dem zweiten isolierenden Substrat und dem Dach ausgerichtet sind, um dadurch eine fühlbare Erkennung der Probeauftragungsöffnung zu liefern.

5

3. Teststreifen mit einem Einschnitt entlang einer Kante zur fühlbaren Erkennung einer Probeauftragungsöffnung, wobei der Teststreifen umfaßt:

ein erstes isolierendes Substrat, welches eine erste und eine zweite Oberfläche, einen Einschnitt entlang einer Kante aufweist;

10

mindestens zwei elektrisch leitfähige Bahnen, befestigt an der ersten Oberfläche des ersten isolierenden Substrats;

15

ein zweites isolierendes Substrat, welches eine erste und eine zweite Oberfläche, einen Einschnitt entlang einer Kante und eine Öffnung aufweist, wobei die zweite Oberfläche an den leitfähigen Bahnen und der ersten Oberfläche des ersten isolierenden Substrats angebracht ist, wobei das zweite isolierende Substrat gestaltet ist, um einen Teil der leitfähigen Bahnen zur elektrischen Verbindung mit einem Messgerät freizulassen, welches in der Lage ist, eine elektrische Eigenschaft zu messen, wobei sich die Öffnung entlang der Kante befindet und einen anderen Teil der leitfähigen Bahnen freilässt;

20

25

ein Testreagenz, welches mindestens einen Teil der leitfähigen Bahnen, die durch die Öffnung freigelegt sind, überlagert; und

30

eine Abdeckung, die eine erste und eine zweite Oberfläche und einen Einschnitt entlang einer Kante aufweist, wobei die zweite Oberfläche der Abdeckung an der ersten Oberfläche des zweiten isolierenden Substrats angebracht und derart angeordnet ist, dass es die Öffnung überlagert und daß die zweite Oberfläche der Abdeckung und die erste Oberfläche des ersten isolierenden Substrats gegenüberliegende Wände einer Kapillarfüllkammer





bilden mit einer Probeauftragungsöffnung an der Kante des  
zweiten isolierenden Substrats; und  
eine Abzugsöffnung in Verbindung mit der Kapillarfüllkammer;  
worin die Öffnung in dem zweiten isolierenden Substrat und die  
Einschnitte in dem ersten isolierenden Substrat, dem zweiten  
5 isolierenden Substrat und dem Dach ausgerichtet sind, um dadurch  
eine fühlbare Erkennung der Probeauftragungsöffnung zu liefern.

4. Teststreifen umfassend:

10 ein erstes isolierendes Substrat, welches eine erste und eine  
zweite Oberfläche, eine Kerbe entlang einer Kante und eine  
Abzugsöffnung aufweist;

mindestens zwei elektrisch leitfähige Bahnen, angebracht  
auf der ersten Oberfläche des ersten isolierenden Substrats;

15 ein zweites isolierendes Substrat, welches eine erste und  
eine zweite Oberfläche und eine erste und eine zweite Öffnung  
aufweist, wobei die zweite Oberfläche an den leitfähigen Bahnen  
und der ersten Oberfläche des ersten isolierenden Substrats  
angebracht ist, wobei die erste Öffnung einen Teil der leitfähigen  
20 Bahnen zur elektrischen Verbindung mit einem Messgerät, das in  
der Lage ist, eine elektrische Eigenschaft zu messen, freilegt,  
wobei die zweite Öffnung einen anderen Teil der leitfähigen  
Bahnen, die Kerbe in dem ersten isolierenden Substrat und die  
Abzugsöffnung freilegt;

25 ein Testreagenz, das mindestens einen Teil der leitfähigen  
Bahnen, die durch die zweite Öffnung freigelegt sind, überlagert;  
und

eine Abdeckung, die eine erste und eine zweite Oberfläche  
und eine Kerbe entlang einer Kante aufweist, wobei die zweite  
30 Oberfläche der Abdeckung an der ersten Oberfläche des zweiten  
isolierenden Substrats angebracht und derart angeordnet ist, dass  
1) die zweite Oberfläche der Abdeckung und die erste Oberfläche





des ersten isolierenden Substrats gegenüberliegende Wände einer Kapillarfüllkammer bilden und 2) die Kerbe in der Abdeckung die Kerbe in dem ersten isolierenden Substrat überlagert,

wobei die Kerbe in der Abdeckung und die Kerbe in dem ersten isolierenden Substrat bewirken, dass eine flüssige wässrige Probe, wenn sie mit der Kante des Teststreifens bei der zweiten Öffnung in dem zweiten isolierenden Substrat in Berührung gebracht wird, in die Kapillarkammer ohne signifikante Verzögerung strömt.

5. Teststreifen umfassend:

ein erstes isolierendes Substrat, welches eine erste und eine zweite Oberfläche, eine Kerbe entlang einer Kante und eine Abzugsöffnung aufweist;

mindestens zwei elektrisch leitfähige Bahnen, angebracht auf der ersten Oberfläche des ersten isolierenden Substrats;

ein zweites isolierendes Substrat, welches eine erste und eine zweite Oberfläche und eine erste und eine zweite Öffnung aufweist, wobei die zweite Oberfläche an den leitfähigen Bahnen und der ersten Oberfläche des ersten isolierenden Substrats angebracht ist, wobei die erste Öffnung einen Teil der leitfähigen Bahnen zur elektrischen Verbindung mit einem Messgerät, das in der Lage ist, eine elektrische Eigenschaft zu messen, freilegt, wobei sich die zweite Öffnung entlang einer Kante des zweiten isolierenden Substrats befindet und einen anderen Teil der leitfähigen Bahnen, die Kerbe in dem ersten isolierenden Substrat und die Abzugsöffnung freilegt;

ein Testreagenz, das mindestens einen Teil der leitfähigen Bahnen, die durch die zweite Öffnung freigelegt sind, überlagert; und

eine Abdeckung, die eine erste und eine zweite Oberfläche und eine Kerbe entlang einer Kante aufweist, wobei die zweite



Oberfläche der Abdeckung an der ersten Oberfläche des zweiten isolierenden Substrats angebracht und derart angeordnet ist, dass

1) die zweite Oberfläche der Abdeckung und die erste Oberfläche des ersten isolierenden Substrats gegenüberliegende Wände einer Kapillarfüllkammer mit einer Probeauftragungsöffnung an der Kante des zweiten isolierenden Substrats bilden und 2) die Kerbe in der Abdeckung die Kerbe in dem ersten isolierenden Substrat überlagert,

wobei die Kerbe in der Abdeckung und die Kerbe in dem ersten isolierenden Substrat bewirken, dass eine flüssige wässrige Probe, wenn sie mit der Probeauftragungsöffnung in Berührung gebracht wird, in die Kapillarkammer ohne signifikante Verzögerung strömt.

6. Teststreifen umfassend:

ein erstes isolierendes Substrat, welches eine erste und eine zweite Oberfläche, eine Kerbe entlang einer Kante aufweist;

mindestens zwei elektrisch leitfähige Bahnen, angebracht auf der ersten Oberfläche des ersten isolierenden Substrats;

ein zweites isolierendes Substrat, welches eine erste und eine zweite Oberfläche und eine Öffnung aufweist, wobei die zweite Oberfläche an den leitfähigen Bahnen und der ersten Oberfläche des ersten isolierenden Substrats angebracht ist, wobei das zweite isolierende Substrat gestaltet ist, um einen Teil der leitfähigen Bahnen zur elektrischen Verbindung mit einem Messgerät, das in der Lage ist, eine elektrische Eigenschaft zu messen, freizulegen, wobei sich die Öffnung entlang einer Kante des zweiten isolierenden Substrats befindet und einen anderen Teil der leitfähigen Bahnen freilegt und die Kerbe in dem ersten isolierenden Substrat überlagert;





ein Testreagenz, das mindestens einen Teil der leitfähigen Bahnen, die durch die Öffnung freigelegt sind, überlagert; und  
eine Abdeckung, die eine erste und eine zweite Oberfläche und eine Kerbe entlang einer Kante aufweist, wobei die zweite  
5 Oberfläche der Abdeckung an der ersten Oberfläche des zweiten isolierenden Substrats angebracht und derart angeordnet ist, dass  
1) die zweite Oberfläche der Abdeckung und die erste Oberfläche des ersten isolierenden Substrats gegenüberliegende Wände einer Kapillarfüllkammer mit einer Probeauftragungsöffnung an der Kante  
10 des zweiten isolierenden Substrats bilden und 2) die Kerbe in der Abdeckung die Kerbe in dem ersten isolierenden Substrat überlagert; und  
eine Abzugsöffnung in Verbindung mit der Kapillarfüllkammer;  
wobei die Kerbe in der Abdeckung und die Kerbe in dem  
15 ersten isolierenden Substrat bewirken, dass eine flüssige wässrige Probe, wenn sie mit der Probeauftragungsöffnung in Berührung gebracht wird, in die Kapillarkammer ohne signifikante Verzögerung strömt.

7. Teststreifen umfassend:

ein erstes isolierendes Substrat, welches eine erste und eine zweite Oberfläche und eine Abzugsöffnung aufweist;

mindestens zwei elektrisch leitfähige Bahnen, angebracht an der ersten Oberfläche des ersten isolierenden Substrats;

25 ein zweites isolierendes Substrat, das eine erste und eine zweite Oberfläche und eine erste und eine zweite Öffnung aufweist, wobei die zweite Oberfläche an den leitfähigen Bahnen und der ersten Oberfläche des ersten isolierenden Substrats angebracht ist, wobei die erste Öffnung einen Teil der elektrisch  
30 leitfähigen Bahnen zur elektrischen Verbindung mit einem Messgerät freilegt, welches in der Lage ist, eine elektrische Eigenschaft zu messen, wobei die zweite Öffnung einen anderen



Teil der ersten und zweiten elektrisch leitfähigen Bahnen und die Abzugsöffnung freilegt;

ein Testreagenz, das mindestens einen Teil der ersten und zweiten elektrisch leitfähigen Bahnen, die durch die zweite Öffnung freigelegt sind, überlagert; und

eine Abdeckung, die eine erste und eine zweite Oberfläche und ein transparentes oder ein lichtdurchlässiges Fenster aufweist, wobei die zweite Oberfläche der Abdeckung an die erste Oberfläche des zweiten isolierenden Substrats angebracht und derart angeordnet ist, dass die zweite Oberfläche der Abdeckung und die erste Oberfläche des ersten isolierenden Substrats gegenüberliegende Wände einer Kapillarfüllkammer bilden und das transparente oder lichtdurchlässige Fenster derart dimensioniert und angeordnet ist, dass sich das Fenster von der Kante, an der eine Testprobe auf den Teststreifen aufgetragen wird, erstreckt, die gesamte Breite von einer der elektrisch leitfähigen Bahnen und mindestens etwa 10 % der Breite der anderen elektrisch leitfähigen Bahn überlagert.

8. Teststreifen umfassend:

ein erstes isolierendes Substrat, welches eine erste und eine zweite Oberfläche und eine Abzugsöffnung aufweist;

mindestens zwei elektrisch leitfähige Bahnen, angebracht an der ersten Oberfläche des ersten isolierenden Substrats;

ein zweites isolierendes Substrat, das eine erste und eine zweite Oberfläche und eine erste und eine zweite Öffnung aufweist, wobei die zweite Oberfläche an den leitfähigen Bahnen und der ersten Oberfläche des ersten isolierenden Substrats angebracht ist, wobei die erste Öffnung einen Teil der elektrisch leitfähigen Bahnen zur elektrischen Verbindung mit einem Messgerät freilegt, welches in der Lage ist, eine elektrische Eigenschaft zu messen, wobei sich die zweite Öffnung entlang

einer Kante des zweiten isolierenden Substrats befindet und einen anderen Teil der leitfähigen Bahnen und die Abzugsöffnung freilegt;

5 ein Testreagenz, das mindestens einen Teil der ersten und zweiten elektrisch leitfähigen Bahnen, die durch die zweite Öffnung freigelegt sind, überlagert; und

eine Abdeckung, die eine erste und eine zweite Oberfläche und ein festes transparentes oder ein lichtdurchlässiges Fenster aufweist, wobei die zweite Oberfläche der Abdeckung an die erste Oberfläche des zweiten isolierenden Substrats angebracht und derart angeordnet ist, dass sie die zweite Öffnung des zweiten isolierenden Substrats überlagert und dass die zweite Oberfläche der Abdeckung und die erste Oberfläche des ersten isolierenden Substrats gegenüberliegende Wände einer Kapillarfüllkammer mit einer Probeauftragungsöffnung an der Kante des zweiten isolierenden Substrats bilden und das transparente oder lichtdurchlässige Fenster derart dimensioniert und angeordnet ist, dass sich das Fenster von der Probeauftragungsöffnung erstreckt, und die gesamte Breite von einer der elektrisch leitfähigen Bahnen und mindestens etwa 10 % der Breite der anderen elektrisch leitfähigen Bahn überlagert.

10  
15  
20

9. Teststreifen umfassend:

ein erstes isolierendes Substrat, welches eine erste und eine zweite Oberfläche aufweist;

25

mindestens zwei elektrisch leitfähige Bahnen, angebracht an der ersten Oberfläche des ersten isolierenden Substrats;

ein zweites isolierendes Substrat, das eine erste und eine zweite Oberfläche und eine Öffnung aufweist, wobei die zweite Oberfläche an den leitfähigen Bahnen und der ersten Oberfläche des ersten isolierenden Substrats angebracht ist, wobei das zweite isolierende Substrat gestaltet ist, um einen Teil der leitfähigen

30

Bahnen zur elektrischen Verbindung mit einem Messgerät freizulegen, welches in der Lage ist, eine elektrische Eigenschaft zu messen, wobei sich die Öffnung entlang einer Kante des zweiten isolierenden Substrats befindet und einen anderen Teil der leitfähigen Bahnen freilegt;

ein Testreagenz, das mindestens einen Teil der ersten und zweiten elektrisch leitfähigen Bahnen, die durch die zweite Öffnung freigelegt sind, überlagert; und

eine Abdeckung, die eine erste und eine zweite Oberfläche und ein festes transparentes oder ein lichtdurchlässiges Fenster aufweist, wobei die zweite Oberfläche der Abdeckung an die erste Oberfläche des zweiten isolierenden Substrats angebracht und derart angeordnet ist, dass sie die Öffnung des zweiten isolierenden Substrats überlagert und dass die zweite Oberfläche der Abdeckung und die erste Oberfläche des ersten isolierenden Substrats gegenüberliegende Wände einer Kapillarfüllkammer mit einer Probeauftragungsöffnung an der Kante des zweiten isolierenden Substrats bilden, und das transparente oder lichtdurchlässige Fenster derart dimensioniert und angeordnet ist, dass sich das Fenster von der Probeauftragungsöffnung erstreckt, und die gesamte Breite von einer der elektrisch leitfähigen Bahnen und mindestens etwa 10 % der Breite der anderen elektrisch leitfähigen Bahn überlagert; und eine Abzugsöffnung in Verbindung mit der Kapillarfüllkammer.

10. Teststreifen nach einem der Ansprüche 1 bis 3, weiterhin umfassend:

eine erste Kerbe entlang dem Einschnitt des ersten isolierenden Substrats und eine Kerbe entlang dem Einschnitt in der Abdeckung, wobei die erste und zweite Kerbe derart angeordnet sind, dass sie einander überlagern.

11. Teststreifen nach einem der Ansprüche 1 bis 3 oder 10, worin die Abdeckung ein transparentes oder lichtdurchlässiges Fenster aufweist, welches derart dimensioniert und angeordnet ist, dass das Fenster die gesamte Breite der elektrisch leitfähigen Bahn, die am nächsten zu dem Einschnitt des ersten isolierenden Substrats ist und mindestens 10 % der Breite der anderen elektrisch leitfähigen Bahn überlagert.
12. Teststreifen nach einem der Ansprüche 4 bis 6, worin die Abdeckung ein transparentes oder lichtdurchlässiges Fenster aufweist, welches derart dimensioniert und angeordnet ist, dass das Fenster die gesamte Breite der elektrisch leitfähigen Bahn, die nächst der Kerbe des ersten isolierenden Substrats ist und mindestens 10 % der Breite der anderen elektrisch leitfähigen Bahn überlagert.
13. Teststreifen nach einem der Ansprüche 7 bis 9 oder 11 bis 12, worin die Abdeckung ein festes transparentes oder lichtdurchlässiges Fenster aufweist.
14. Teststreifen nach einem der vorhergehenden Ansprüche, worin das Testreagenz Reaktionskomponenten umfasst, die zur Durchführung eines Tests geeignet sind und ein lösliches oder suspendierbares filmbildendes Gemisch umfassend von etwa 0,2 Gew.-% bis etwa 2 Gew.-% Polyethylenoxid mit einem mittleren Molekulargewicht von etwa 100 Kilodalton bis etwa 900 Kilodalton, worin das Testreagenz auf den Teststreifen in einer feuchten Form aufgetragen werden kann, anschließend getrocknet werden kann und dann bei Zugabe einer wässrigen Testprobe zum getrockneten Reagenz wieder gelöst oder resuspendiert werden kann.

15. Teststreifen nach Anspruch 14, worin das Testreagenz Reaktionskomponenten, die für den Test geeignet sind und ein lösliches oder suspendierbares filmbildendes Gemisch umfasst, welches von etwa 0,2 Gew.-% bis etwa 2 Gew.-% Polyethylenoxid mit einem mittleren Molekulargewicht von 300 Kilodalton umfasst.
16. Teststreifen nach Anspruch 14 oder 15, worin das Polyethylenoxid etwa 0,71 gew.-%-ig ist.
17. Teststreifen nach einem der Ansprüche 1 bis 13, worin das Testreagenz Reaktionskomponenten, die zur Durchführung eines Tests geeignet sind und von etwa 1,75 Gew.-% bis etwa 17,5 Gew.-% Polyethylenoxid umfasst, welches ein mittleres Molekulargewicht von etwa 100 Kilodalton bis etwa 900 Kilodalton aufweist, worin das Reagenz bei Zugabe einer wässrigen Testprobe zum Reagenz wieder aufgelöst oder resuspendiert wird.
18. Teststreifen nach Anspruch 17, worin das mittlere Molekulargewicht des Polyethylenoxids 300 Kilodalton ist.
19. Teststreifen nach Anspruch 17 oder 18, worin die Menge an Polyethylenoxid im Reagenz etwa 6,2 Gew.-% beträgt.
20. Teststreifen nach einem der vorhergehenden Ansprüche, worin die zweite Oberfläche der Abdeckung eine hydrophile Beschichtung umfasst.

21. Teststreifen nach Anspruch 20, worin die hydrophile Beschichtung der Oberfläche durch eine Coronabehandlung erhalten worden ist, umfassend:

Anlegen eines Coronabogens bei einer Wattichte von etwa 20 bis etwa 90 Watt pro Zentimeter pro Sekunde an die Oberfläche;

dann selektiv Auftragen eines Wasserfilms auf die Fläche, worin eine Umkehrung des Effekts der Coronabehandlung gewünscht ist; und

dann Entfernen des Wassers durch Trocknen.

22. Teststreifen nach Anspruch 21, worin der Wasserfilm mit einer Dicke von etwa 1,5 Mikrometer bis etwa 3,0 Mikrometer aufgetragen wird.

23. Teststreifen nach Anspruch 21 oder 22, worin das Wasser deionisiertes Wasser ist.

24. Teststreifen nach Anspruch 21 bis 23, worin der Coronabogen bei einer Entfernung von etwa 0,040 Zoll von der Oberfläche angelegt wird.

25. Reagenz für einen Teststreifen, umfassend:

Reaktionskomponenten, die zur Durchführung eines Tests geeignet sind, und ein lösliches oder suspendierbares filmbildendes Gemisch umfassend von etwa 0,2 Gew.-% bis etwa 2 Gew.-% Polyethylenoxid mit einem mittleren Molekulargewicht von etwa 100 Kilodalton bis etwa 900 Kilodalton,

worin das Reagenz auf den Teststreifen in einer feuchten Form aufgetragen werden kann, anschließend getrocknet werden kann und dann bei Zugabe einer wässrigen Testprobe zu dem

getrockneten Reagenz wieder gelöst oder resuspendiert werden kann.

26. Reagenz für einen Teststreifen umfassend:

5           Reaktionskomponenten, die zur Durchführung eines Tests geeignet sind, und von etwa 1,75 Gew.-% bis etwa 17,5 Gew.-% Polyethylenoxid mit einem mittleren Molekulargewicht von etwa 100 Kilodalton bis etwa 900 Kilodalton,

10           worin das Reagenz bei Zugabe einer wässrigen Testprobe zu dem Reagenz wieder gelöst oder resuspendiert wird.



13.04.00

13. April 2000

WO 99/30152

PCT/US98/25554

1/5

FIG. 1

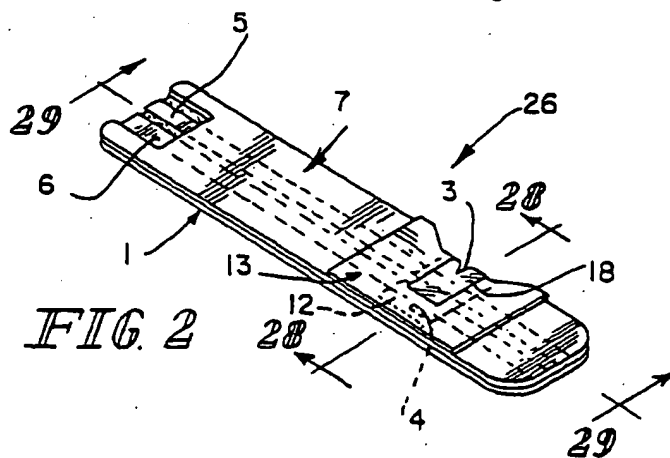
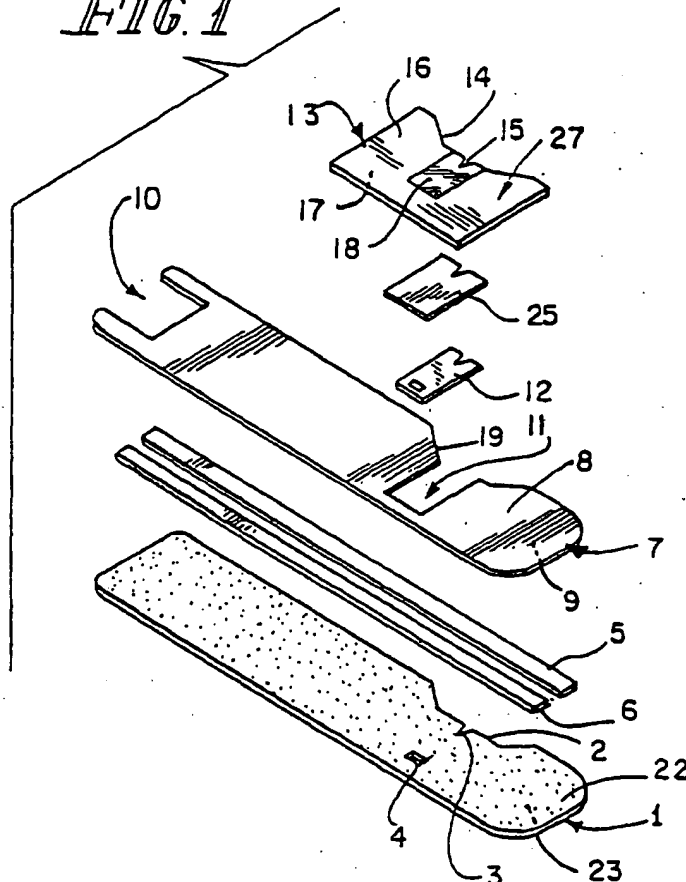


FIG. 2

DE 298 24 204 U1

130400

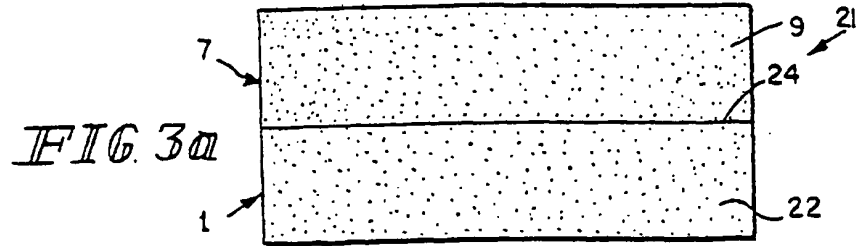


FIG. 3a

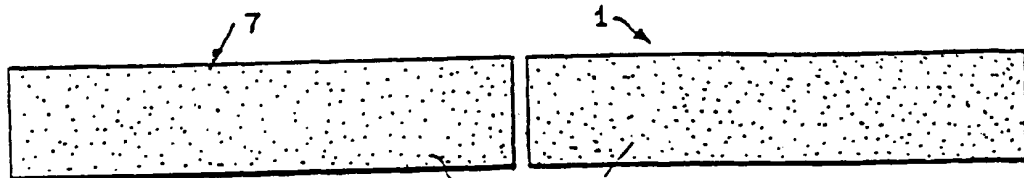


FIG. 3b

FIG. 3c

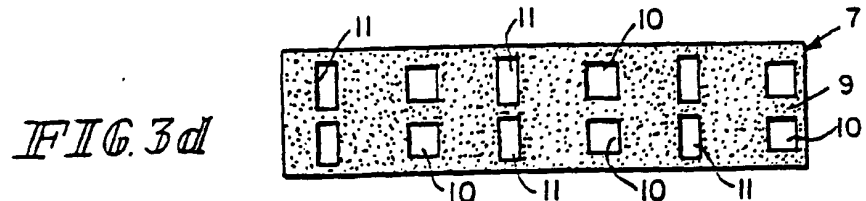


FIG. 3d

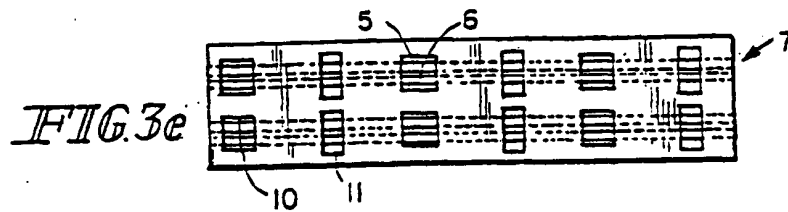


FIG. 3e

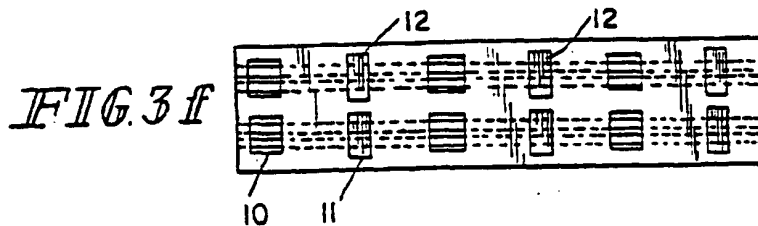


FIG. 3f

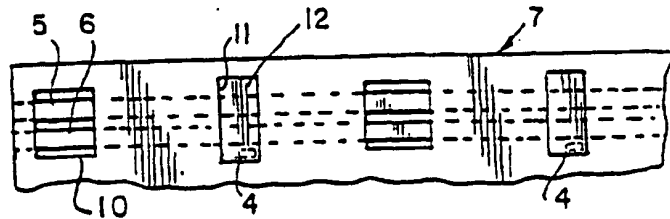


FIG. 3g

DE 298 24 204 U1

100400

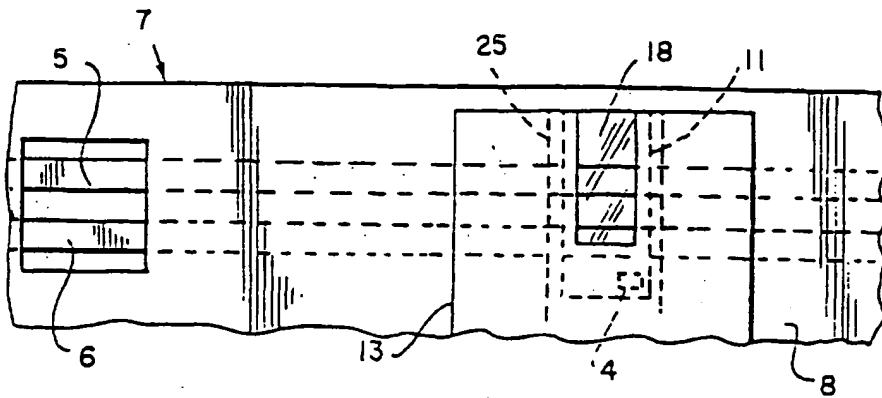


FIG. 3h

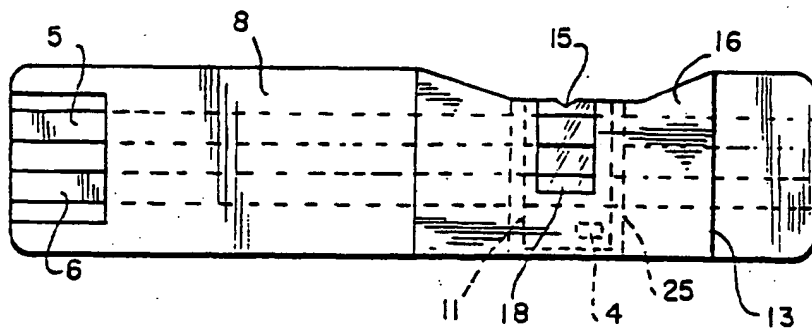


FIG. 3i

DE 298 24 204 U1

130400

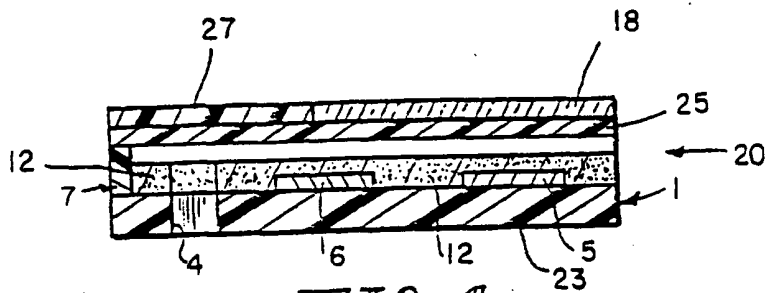


FIG. 4

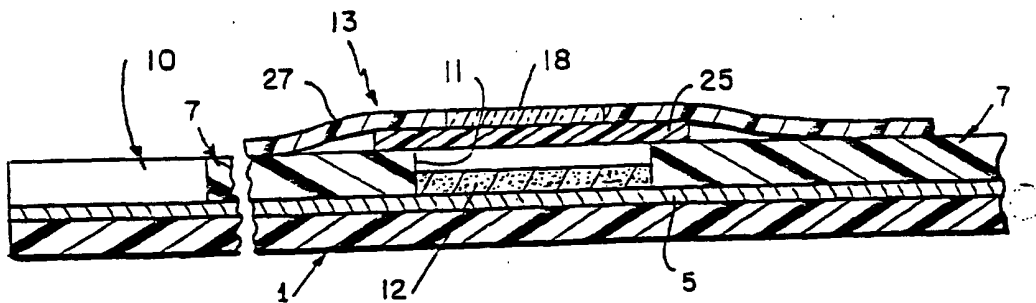


FIG. 5

DE 298 24 204 U1

13.04.00

WO 99/30152

5/5

PCT/US98/25554

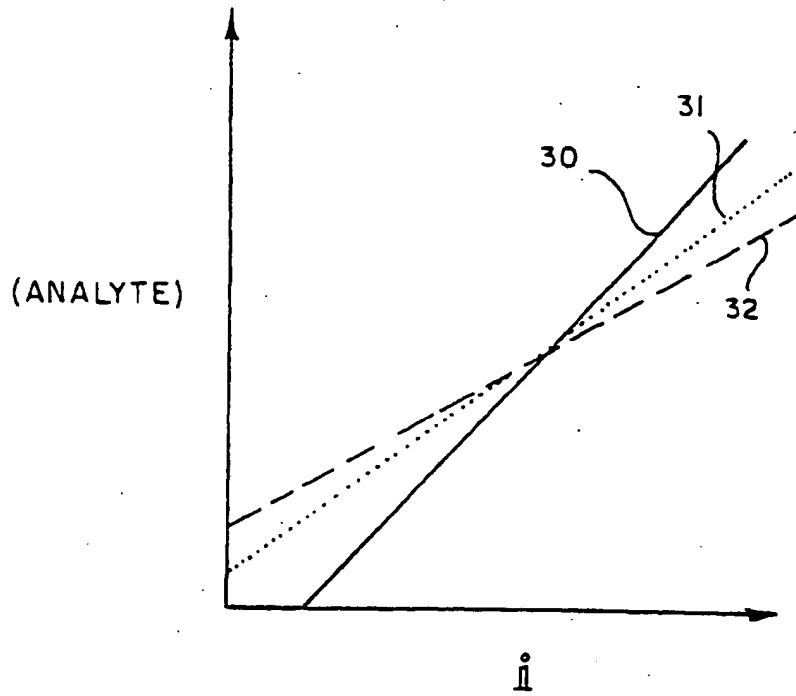


FIG. 6

DE 295 24 204 U1

**BLANK PAGE**